



# DICK

The Professionals' Only Choice™

Operating instructions

Mode d'emploi

Instrucciones de uso

GB

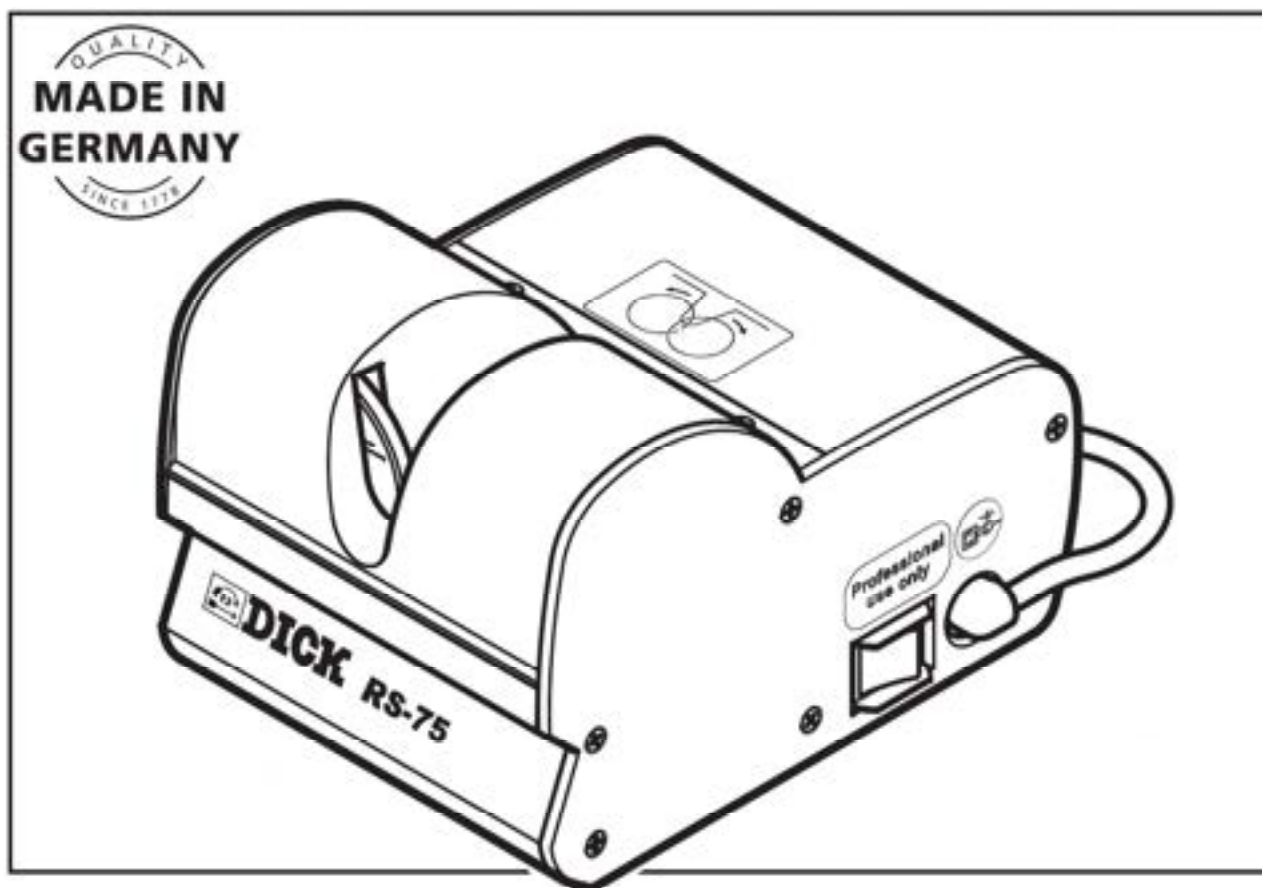
F

E

Sharpening machine for hand knives

Machine à aiguiser pour couteaux à main

Afiladora para cuchillos de mano



## RS-75 mod. 09

Prod. No./ Réf. / N° art. : 9 8060 003

1~115 V – 60 Hz

These operating instructions belong to machine no.:

Ce mode d'emploi appartient à la machine no.:

Estas instrucciones de uso pertenecen a la máquina No.:

**ATTENTION!** Machine should not be carried or lifted out of packaging using the red hood.

#### SAFETY INSTRUCTIONS

**ATTENTION!** Read the following instructions before using the machine.

Always keep the operating instructions handy at place of use.

1. The machine may only be used by persons familiar with its handling and able to recognise possible danger during operation.
2. Never touch rotating grinding means.
3. Protect your machine from access by unauthorised persons.
4. Before use, place the machine on an anti-skid and non-tilting horizontal work surface.
5. Do not overload the machine.
6. Disconnect power plug before servicing or cleaning and when the machine is not in use.
7. Do not carry machine when plugged into socket.
8. Before each use of the machine, check for damage and replace damaged parts before further use.
9. Electrical repairs may only be performed by an electrician (DIN 31000/VDE 1000) after consultation with the company Dick GmbH & Co. KG.
10. Use only original **DICK** spare parts and accessories.
11. Follow the general legal and other obligatory regulations for the prevention of accidents and environmental protection.
12. Use the sharpening machine appropriately and safely and only when in faultless technical condition. Always be aware of any possible danger. Follow the operating instructions!
13. In particular, malfunctions which could impair safety must be repaired immediately before further use of the machine!
14. Wear suitable working clothes and protective glasses. Do not wear loose clothing or jewellery – they can get caught in moving parts. If you have long hair, wear a hairnet.

#### Appropriate use

The RS-75 can properly sharpen all hand knives with plain edge. With the hone wheels with chamfer (Part-No. 98010010), available as special accessory, it is also possible to hone hand knives with wavy edges. Other use beyond its purpose is considered inappropriate. Friedr. Dick GmbH & Co. KG is not liable for the resulting damages. The user alone bears the risk. Appropriate use also implies following the operating instructions.

#### Produkt liability/Guarantee

Our products are manufactured with great care in order to satisfy our customers. To achieve this goal, we also require your cooperation. That is why we ask you to take into account following points in your own interest.

The use of machine for other purposes than mentioned in the operating instructions require the written approval by Friedr. Dick GmbH & Co. KG.

**DICK**-machines have been designed exclusively for commercial purposes. For **DICK**-machines a guarantee of 12 months as from date of delivery is given to owners (proof through invoice).

All abrasive compounds (parts subject to wear) are excluded from the guarantee.

We are not liable for defects or damages caused by improper assembly or operation. Furthermore, we are not liable for defects or damages caused by use other than described in the operating instructions or without written approval by Friedr. Dick GmbH & Co. KG, alterations or repair. Lastly, we are not liable for defects or damages caused by use of non-original spare parts, parts subject to wear and accessories as well as overcharge, improper treatment and normal wear and tear.

Keep invoice to ensure guarantee. In case of complaint, send original invoice together with description of complaint to manufacturer.

Please do not send machine without having been requested to do so. After receipt of complaint, the manufacturer will inform customer if in due time and justified. A decision will then be taken if repair is carried out on the spot by manufacturer or should be delivered to manufacturer or supplier. The manufacturer does not take over any transport costs for machines which have been sent without explicit authorisation. To avoid damages during transport, please keep transport packaging provided by manufacturer and use when returning machine.

**ATTENTION!** Ne pas porter ou soulever la machine hors de l'emballage par le capot rouge.

#### CONSIGNES DE SECURITE

**ATTENTION!** Lisez et observez ces indications avant d'utiliser la machine.

Gardez toujours le mode d'emploi à disposition sur le lieu de travail.

1. La machine ne doit être utilisée que par des personnes familiarisées avec son maniement et qui sont en mesure d'identifier les dangers potentiels pendant le travail.
2. Ne mettez jamais les mains dans les dispositifs d'afûtage en rotation.
3. Conservez votre machine de sorte que des tiers ne puissent pas y avoir accès.
4. Pour l'utilisation, placez la machine sur une surface de travail horizontale, antidérapante et ne pouvant pas basculer.
5. Ne surchargez pas la machine.
6. Débranchez la fiche de la prise en cas de non-utilisation, avant l'entretien et le nettoyage.
7. Ne transportez pas la machine lorsque celle-ci est branchée.
8. Avant toute utilisation de votre machine, vérifiez si celle-ci est endommagée ou remplacez les pièces endommagées avant toute nouvelle utilisation.
9. Les réparations électriques ne doivent être effectuées que par un électricien confirmé (DIN 31000/VDE 1000) après consultation de la société Dick GmbH & Co. KG.
10. Employez uniquement des pièces d'origine et des accessoires **DICK**.
11. Conformez-vous aux prescriptions et directives légales et autres réglementations obligatoires en matière de prévention des accidents et de protection de l'environnement.
12. N'utilisez la machine que si elle est dans un parfait état technique. Ne l'utilisez que pour un emploi approprié, en tenant compte de la sécurité et des dangers potentiels et en vous conformant au mode d'emploi.
13. Avant toute nouvelle utilisation, (faire) éliminer sans délai en particulier tout ce qui pourrait nuire à la sécurité!
14. Portez des vêtements de travail appropriés et utilisez une protection pour les yeux. Ne portez pas de vêtements amples ou de bijoux – ils pourraient être happés par les pièces mobiles. Si vous avez des cheveux longs, portez un filet à cheveux.

#### Emploi approprié

La RS-75 permet d'aiguiser correctement tous les couteaux à main à lame unie. Avec les disques à repasser avec chanfrein (N° de commande 98010010), disponibles en accessoires spéciaux, il est également possible de repasser des couteaux à main avec tranchant ondulé. Une autre utilisation ou une utilisation allant au-delà de celle décrite n'est pas considérée comme un emploi approprié. La société Friedr. Dick GmbH & Co. KG n'est pas responsable des dommages qui pourraient en résulter. C'est l'utilisateur seul qui supporte le risque. Le respect du mode d'emploi fait partie intégrante de l'emploi approprié.

#### Responsabilité de produit/Garantie

Nos produits sont fabriqués avec grand soin afin de satisfaire nos clients. Pour atteindre ce but, nous avons aussi besoin de votre coopération. C'est pourquoi nous vous demandons d'observer et suivre les points suivants dans votre propre intérêt.

Tout usage de la machine au-delà de ceux décrits dans ce mode d'emploi exigent l'approbation écrite par Friedr. Dick GmbH & Co. KG.

Les machines **DICK** ont été exclusivement conçues pour buts commerciaux. Pour les machines **DICK**, une garantie de 12 mois à partir de la date de livraison est donnée aux propriétaires (preuve par la facture). Tous moyens abrasives (pièces soumises à l'usure) sont exclus de la garantie.

Nous ne sommes pas responsables pour défauts ou dommages causés par l'assemblage défectueux ou usage pas approprié. De plus, nous ne sommes pas responsables des défauts ou dommages causés par l'emploi au-delà de ceux décrit dans le mode d'emploi ou sans l'approbation par écrit par Friedr. Dick GmbH & Co. KG, changements ou réparations. Finalement, nous ne sommes pas responsables pour défauts ou dommages causés par l'emploi de pièces non originales, pièces soumises à l'usure et accessoires comme aussi surcharge, usage pas approprié et usure normale.

Garder la facture pour assurer la garantie. En cas de plainte, envoyer la facture originale ensemble avec la description de plainte au fabricant. Nous vous prions de ne pas renvoyer la machine avant d'avoir été prié de le faire. Après le reçu de la plainte, le fabricant informera le client si la plainte est dans le terme de garantie et justifiée. Une décision sera prise si la machine sera réparée sur place par le fabricant ou devra être renvoyée au fabricant ou fournisseur. Le fabricant n'assume pas les frais de transport des machines qui ont été renvoyées sans une autorisation explicite.

Pour éviter dommages pendant le transport, nous vous prions de garder l'emballage de transport fourni par le fabricant.

**¡ATENCIÓN!** No transportar la máquina o sacarla del embalaje por la cubierta roja.

#### INDICACIONES DE SEGURIDAD

**¡ATENCIÓN!** Leer y seguir estas instrucciones antes de usar la máquina.

Tener siempre las instrucciones de uso a mano en su lugar de trabajo.

1. La máquina sólo podrá ser utilizada por personas familiarizadas con su manejo y capaces de reconocer posibles peligros que puedan surgir durante su uso.
2. No tocar nunca los medios de afilado en rotación.
3. Guardar la máquina fuera del alcance de personas no autorizadas.
4. Para trabajar con la máquina, colocarla en una superficie horizontal de manera que no pueda volcarse o resbalarse.
5. No sobrecargar la máquina.
6. Desenchufarla cuando no esté en uso, y antes de la inspección o limpieza.
7. No transportar la máquina cuando esté enchufada.
8. Antes de cada uso, inspeccionar la máquina en cuanto a desperfectos. Cambiar las piezas dañadas antes del próximo uso.
9. Las reparaciones eléctricas solamente deberán efectuarse por un profesional acreditado (DIN 31000/VDE 1000) tras consulta con la casa Friedr. Dick GmbH & Co. KG.
10. Emplear solamente repuestos y accesorios originales de **DICK**.
11. Respetar las regulaciones legales generales y otras regulaciones obligatorias para la prevención de accidentes y para la protección ambiental.
12. Emplear la máquina sólo en perfecto estado técnico, de forma adecuada, estando consciente de la seguridad y posibles peligros. Seguir las instrucciones de uso.
13. Especialmente los defectos que puedan afectar la seguridad deben ser remediados inmediatamente antes del próximo uso.
14. Usar ropa de trabajo adecuada y gafas protectoras. No llevar ropa holgada o bisutería, ya que podrá ser agarrada por elementos móviles. Si tiene cabello largo, use una red.

#### Uso adecuado

La RS-75 permite afilar profesionalmente todos los cuchillos de mano con filo liso. Con los discos para rectificar con chafán (n° de pedido 9 801 0010) también es posible rectificar cuchillos de mano con filo ondulado. Otro uso más allá de esta función es considerado como no adecuado. En este caso, la casa Friedr. Dick GmbH & Co. KG no asume ninguna responsabilidad por daños causados. Los riesgos sólo corren a cuenta del usuario. El uso adecuado también implica respetar las instrucciones de uso.

#### Responsabilidad de producto/Garantía

Nuestros productos han sido fabricados cuidadosamente para satisfacer a nuestros clientes. No obstante, su colaboración también es esencial, por lo que le rogamos por su propio interés que tenga en cuenta lo que le indicamos a continuación.

Los trabajos y posibilidades de empleo del aparato que no se indiquen en el manual de servicio necesitan la autorización escrita de la compañía Friedr. Dick GmbH & Co. KG.

La maquinaria **DICK** ha sido concebida exclusivamente para un uso industrial. La garantía de las máquinas **DICK** es de doce meses de duración contados a partir del día de la entrega, que se confirma mediante la factura.

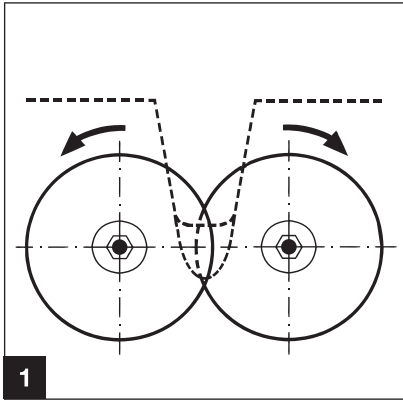
La garantía no cubre ningún tipo de medios de afilado (piezas de desgaste). No nos hacemos responsables de defectos o averías causadas por un montaje o una puesta en marcha inapropiados; un uso inapropiado, incorrecto o que no corresponda a lo establecido en el manual de instrucciones; modificaciones o reparaciones que no se indiquen en el manual de instrucciones y que no tengan autorización por escrito de Friedr. Dick GmbH & Co. KG, la utilización de otras piezas de repuesto, desgaste u otros accesorios, sobrecarga, manejo inadecuado o desgaste habitual. Para hacer uso de la garantía debe enviarnos la factura original junto con su reclamación por escrito. No nos envíe ningún aparato si no se lo hemos pedido previamente. Tras la recepción de la reclamación por escrito, le comunicaremos si es justificada y si ha sido enviada en el plazo debido. Además, le informaremos si la realizaremos en el lugar de instalación de la máquina o si por el contrario debe enviarnosla. No nos hacemos cargo de gastos de transporte de envíos no solicitados por nosotros. A fin de evitar daños durante el transporte, en el caso de que tuviera que enviar el aparato, utilice exclusivamente el embalaje de transporte que le proporcionamos, que deberá ser guardado por este

The guarantee is related exclusively to repair of faulty material and production. Faulty parts will be repaired accordingly or exchanged by new ones free of charge. Further claims emerge only in the sense of the law of denied, failed or unreasonable posterior fulfillment, in accordance with the manufacturer's terms of sale, delivery and payment. Beyond guarantee period, machine may also be repaired by corresponding specialized firms. Use however exclusively **DICK**-original spare parts and keep repair invoice. Further information concerning the guarantee is to be found in manufacturer's terms of sale, delivery and payment.

#### Putting into Operation/Handling

**ATTENTION!** Machine may only be plugged into sockets with earthing.  
Check voltage! Electrical data of machine should coincide with that of power supply.  
Connecting cord and plug must be in perfect condition.  
Plug machine in only when turned off.  
Check correct direction of rotation of grinding wheels (**ill. 1**) by briefly turning machine on.

**ATTENTION!** Danger of accident if wrong direction of rotation! Turn machine off immediately and send to manufacturer or supplier for checking.



#### Sharpening

Sharpen clean knives only.  
Due to its conical shape, blade must be kept upright when being passed through the wheels (**ill. 2**). Resharpen with light pressure. Repeat passing movements without interruptions, which would otherwise cause notches (**ill. 3**). Reduce pressure after several passes.  
Clean knife after sharpening!  
Knives which are extremely blunt or damaged should previously be slimmed down with a stone or belt grinding machine to take full advantage of the **DICK RS-75**.

#### Technical data

Machine measurements (L x W x H): 231 mm x 178 mm x 161 mm  
Weight: 3,1 kg  
Electrical data: 1-115 V, 60 Hz, 0,78 A, 90 W

#### Emission values according to DIN EN ISO 3744:

Measurement procedure: Envelope surface procedure  
Emission sound pressure level at:  
No-load running workstation: 54 dB (A)  
Sharpening workstation: 56 dB (A)

#### Grinding means

Grinding wheels 74 x 6 x 20 A  
Speed of grinding wheels: n = 1480 1/min  
Cutting speed of grinding wheels:  $V_C = 5,7$  m/s

#### Maintenance and care

Always keep the entire machine clean.  
Turning the grinding wheels can increase their useful life.

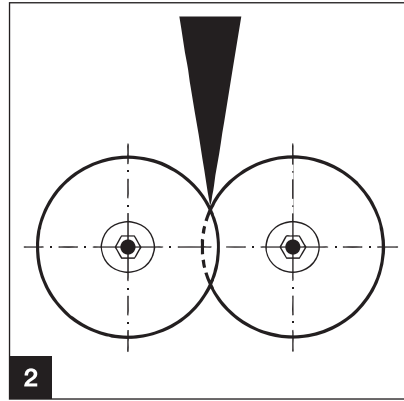
**ATTENTION!** Grinding wheels with notches must be replaced before any further use.  
With machine unplugged, remove grinding powder from time to time by opening left cover. The machine housing should be cleaned with a soft brush only (grinding grain can scratch the housing even when a soft cloth is used).

La garantie est exclusivement référée à la réparation de matériel défectueux et défauts de production. Les pièces défectueuses seront, selon le cas, réparées ou échangées par de nouvelles gratuitement. Réclamations émergent seulement dans le sens de la loi de nié, échoué ou déraisonnable postérieur accomplissement conformément aux conditions de vente, livraison et paiement. Au-delà de la période de garantie, la machine peut être aussi réparée par entreprises spécialisées. Utiliser cependant exclusivement pièces de rechange originales **DICK** et garder la facture de réparation. Renseignements additionnels à propos de la garantie se trouvent dans les conditions de vente, livraison et paiement.

#### Mise en service/Maniement

**ATTENTION!** La machine ne doit être branchée que dans des prises avec une protection par mise à la terre.  
Respectez la tension de réseau! Les données électriques de la machine doivent correspondre aux données du réseau.  
La conduite de raccordement et la prise doivent être dans un état parfait.  
Ne branchez la machine que lorsque celle-ci est en position hors service.  
Contrôlez le sens de rotation des meules (**ill. 1**) en mettant brièvement la machine en marche.

**ATTENTION!** Risque d'accident si le sens de rotation n'est pas correct! Mettez immédiatement la machine hors circuit et renvoyez la au fabricant ou au fournisseur pour vérification.



#### Affûtage

N'affûtez que des couteaux propres.  
En raison de sa forme conique, la lame doit être maintenue droite en la faisant passer par les meules (**ill. 2**). L'affûtage s'effectue en exerçant une légère pression et en repassant la lame régulièrement à plusieurs reprises. Ne pas interrompre le processus de repassage, sinon des ébréchures risquent de se former (**ill. 3**). Après quelques opérations de repassage, réduire la pression.  
Nettoyer les couteaux après l'affûtage!  
Les couteaux très émoussés ou endommagés doivent tout d'abord être préparés sur une affûteuse à pierre ou à bande avant que le **DICK RS-75** ne puisse montrer toutes ses qualités.

#### Caractéristiques techniques

Dimensions de la machine (longueur x largeur x hauteur): 231 mm x 178 mm x 161 mm  
Poids: 3,1 kg  
Caractéristiques électriques: 1-115 V, 60 Hz, 0,78 A, 90 W

#### Valeurs d'émission conformément à la norme DIN EN ISO 3744:

Procédure de mesure: méthode de surface enveloppante  
Emission sonore:  
Machine à vide: 54 dB (A)  
Affûtage: 56 dB (A)

#### Produit abrasif

Meules 74 x 6 x 20 A  
Tours par minute des meules: n = 1480 1/min  
Vitesse de coupe des meules:  $V_C = 5,7$  m/s

#### Entretien et nettoyage

Gardez toujours l'ensemble de la machine propre.  
En les retournant, il est possible de prolonger la durée d'utilisation des meules.

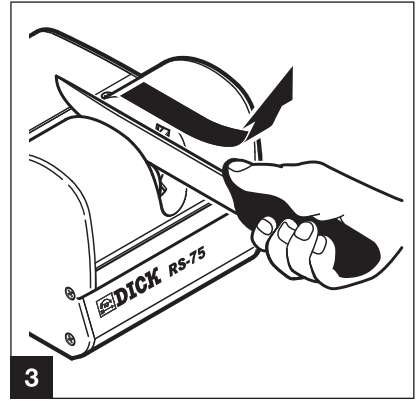
**ATTENTION!** Avant toute nouvelle utilisation, les meules avec ébréchures doivent être remplacées.  
Une fois que l'appareil est débranché, ouvrir de temps en temps la paroi latérale située sur la gauche et enlever les restes de poussière de meulage.  
Éliminer la poussière de meulage du boîtier de la machine avec un pinceau doux (les grains d'affûtage peuvent occasionner des rayures sur le boîtier même en utilisant un chiffon doux).

motivo. La garantía cubre exclusivamente la reparación de deficiencias en los materiales y en la fabricación. Las piezas defectuosas serán reparadas por nuestro servicio técnico de forma gratuita o sustituidas por otras de nueva fabricación, según nuestro criterio. Sólo tendrá derecho a más reclamaciones según la ley si técnicas acreditadas pueden también realizar reparaciones fuera de la garantía. No obstante, deberán utilizar repuestos **DICK** originales y Ud. deberá guardar la factura de la reparación. Para más información acerca de nuestra garantía, le rogamos consultar nuestras condiciones de venta, entrega y pago.

#### Puesta en servicio/Manejo

**¡ATENCIÓN!** La máquina solamente se conectará en cajas de enchufe con puesta a tierra.  
¡Controlar el voltaje! Los datos eléctricos de la máquina deben corresponder a los datos de la red. El cable y la clavija de contacto deben estar en perfecto estado.  
La máquina siempre debe estar apagada al enchufarla.  
Controlar la dirección de rotación de las muelas (**Fig. 1**) poniendo la máquina brevemente en marcha.

**¡ATENCIÓN!** ¡Peligro de accidente si giran en dirección opuesta! Apagar la máquina inmediatamente y enviarla al productor o distribuidor para ser inspeccionada.



#### Afilado

Afilado solamente cuchillos limpios.  
Debido a la forma cónica de la hoja, ésta debe ser tenida en posición vertical al pasarla por las muelas abrasivas (**Fig. 2**). Afilan pasando varias veces con leve presión y sin interrumpir, ya que las interrupciones podrán causar muescas. (**Fig. 3**). Reducir la presión después de algunas pasadas.  
Limpiar el cuchillo después del afilado.  
Los cuchillos con un filo muy desgastado deberán afinarse primero con una afiladora de piedra o de cinta para poder aprovechar posteriormente las ventajas que ofrece la **DICK RS-75**.

#### Datos técnicos

Medidas de la máquina (L x A x A): 231 mm x 178 mm x 161 mm  
Peso: 3,1 kg  
Datos eléctricos: 1-115 V, 60 Hz, 0,78 A, 90 W

#### Valor de emisión según DIN EN ISO 3744:

Método de medición: procedimiento de superficie evolvente  
Nivel de presión sonora emitido:  
Marcha en vacío: 54 dB (A)  
Marcha de afilado: 56 dB (A)

#### Medios de afilado

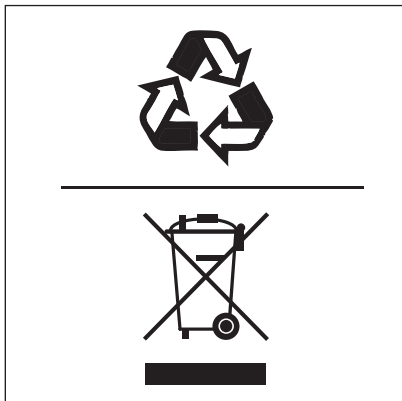
Muelas abrasivas 74 x 6 x 20 A.  
RPM muelas abrasivas: n = 1480 1/min  
Velocidad de corte de las muelas abrasivas:  $V_C = 5,7$  m/s

#### Mantenimiento y cuidado

Mantener siempre limpia toda la máquina.  
La duración de las muelas abrasivas puede elevarse invirtiéndolas.

**¡ATENCIÓN!** Las muelas afiladoras y rectificadoras con muescas tienen que reemplazarse antes de seguir utilizando la máquina.  
Con la máquina desenchufada, abrir de vez en cuando la tapa lateral izquierda y retirar el polvo abrasivo. Limpiar la carcasa de la máquina con un pincel suave (los granos de abrasión podrán causar arañazos en la carcasa incluso al emplear un paño suave).





**Our address:  
Notre adresse:  
Nuestra dirección:**

Friedr. Dick GmbH & Co. KG  
Postfach 1173  
73777 Deizisau  
GERMANY

Tel./Tél: (+49) (0)7153-817-0  
Fax: (+49) (0)7153-817-218/-219  
Mail: mail@dick.de  
Web: www.dick.de

**Ordering spare parts**

Please send your spare parts order to your dealer

**Your order must include the following information:**

1. Quantity of parts required
2. Order number (see spare parts list)
3. Description (see spare parts list)
4. Machine model, year of manufacture, serial number (see model identification plate on bottom of machine or the front page of these operating instructions)

**Commande de pièces de rechange**

Pour commander des pièces de rechange, veuillez vous adresser à votre revendeur ou à

**Votre commande doit comporter les informations suivantes:**

1. Quantité désirée.
2. Référence (voir Liste des pièces de rechange).
3. Désignation (voir Liste des pièces de rechange).
4. Type de la machine, année de fabrication, numéro de série (voir la plaque signalétique placée sous la machine ou la page de titre du présent mode d'emploi).

**Pedido de piezas de repuesto**

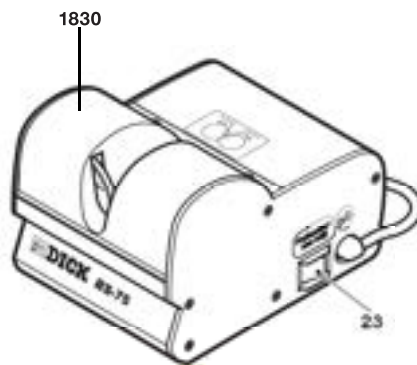
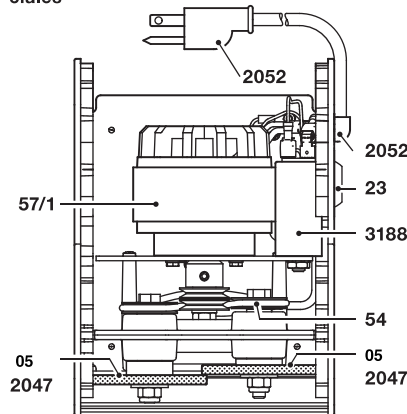
Para obtener piezas de repuesto diríjase a un comercio especializado

**El pedido debe cumplir los siguientes requisitos:**

1. Cantidad deseada.
2. Número de pedido (consulte la lista de piezas de repuesto).
3. Designación (consulte la lista de piezas de repuesto).
4. Tipo de máquina, año de construcción, número de serie (véase la placa de características en el lado inferior de la máquina o la portada de estas instrucciones de uso).

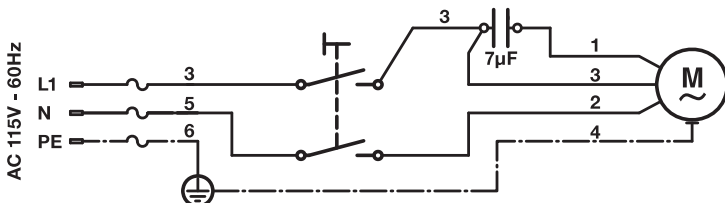
**Spare parts list – Special accessoires / Liste des pièces de rechange – Accessoires spéciaux / Lista de repuestos – Accesorios especiales**

Ceramic Honing Wheels (bevelled edge) /



Quant. Qté Unidad	Part No. N° pièce N° pieza	Order No. Référence N° pedido	Description Désignation Designación
1	23	9 8210 740	Rocker switch / Interrupteur à bascule / Conmutador de tecla basculante
1	54	9 8010 540	Round belt, 377 mm / Courroie ronde, 377 mm / Correa redonda, 377 mm
1	57/1	9 8210 150	Motor, 1~115 V, 60 Hz / Moteur, 1~115 V, 60 Hz / Motor, 1~115 V, 60 Hz
1	251	9 8010 020	Special accessory ceramic hone wheel incl. flange (pair) / Accessoire spécial disque à repasser céramique avec bride (paire) / Accesorio especial Muela de afilado de cerámica, incl. brida (par)
1	1830	9 8050 030	Hood / Capot / Cubierta
1	05	9 8010 010	ceramic hone wheel (beveled edge) incl flange / Disque à repasser céramique (bord biseauté) avec bride (paire) / Muela de avilado de cerámica (borde embellecido) incluye brida (par)
1	2052	9 8052 052	Connector cable and cable clamp / Câble de branchement et serre-câble / Cable de conexión incl. descarga de tracción
1	4349	9 8060 4349	Operating instructions GB/F/E / Mode d'emploi, GB/F/E / Instrucciones de uso, GB/F/E
1	3188	9 8210 3188	Capacitor, 7µF-400 V / Condensateur, 7µF-400 V / Condensador, 7µF-400 V

**Wiring diagram / Schéma de câblage électrique / Diagrama de circuito**



1	brown	brun	marón
2	blue	bleu	azul
3	black	noir	negro
4	green/yellow	vert/jaune	verde/amarillo
5	white	blanc	blanco
6	green	vert	verde

**ATTENTION!** Electrical repairs may only be carried out by a qualified electrician (DIN 31000/VDE 1000)!

**ATTENTION!** Réparations électriques peuvent être effectuées que par un électricien qualifié (DIN 31000/VDE 1000)!

**¡ATENCIÓN!** Las reparaciones eléctricas se ejecutarán solamente por un profesional acreditado (DIN 31000/VDE 1000).

**Note**

Details given in these operating instructions can be changed without prior notice. These operating instructions may not be copied either wholly or partially or translated into another language without the written approval of Friedr. Dick GmbH & Co. KG. Subject to change.

**Avertissements**

Les données fournies dans le présent mode d'emploi peuvent être modifiées sans préavis. La reproduction partielle ou intégrale du présent mode d'emploi et sa traduction dans d'autres langues ne sont autorisées qu'avec l'accord écrit préalable de la société Friedr. Dick GmbH & Co. KG. Sous réserve de modifications.

**Nota**

Las especificaciones contenidas en este manual de instrucciones pueden modificarse sin notificación previa. La reproducción total o parcial de este manual de instrucciones, así como su traducción a otros idiomas sin una autorización previa por escrito por parte de la empresa Friedr. Dick GmbH & Co. KG están prohibidas. Reservado el derecho a realizar modificaciones.